

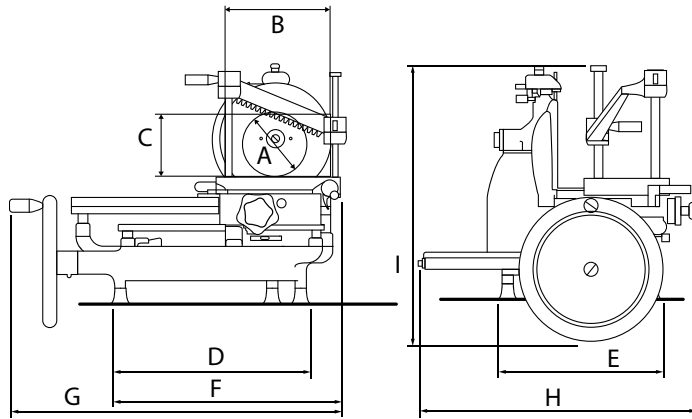
Volano B2



Kompakte Abmessungen zeichnen die B2 aus, das kleinste Modell der Linie der Schwungradmaschinen. Das lineare Design und die schlichten Formen fügen sich graziös in das Ambiente ein und erfüllen die Anforderungen aller, die sich perfekte Schneidergebnisse wünschen, ohne dabei eine intensive Nutzung oder eine höhere Schneidkapazität zu benötigen.

- integrierter Schleifapparat
- System zur Einstellung der Scheibenstärke
- lackiertes Aluminium und Edelstahl
- Kilngedurchmesser 26,5 cm
- Sockel auf Anfrage
- erhältlich in rot, schwarz und creme

VOLANO B2



TECHNISCHE MERKMALE

Schnittleistung (rund)	160 mm
Schnittleistung (rechteckig)	190x150 mm
Schnittstärke	2 mm
Kilngedurchmesser	265 mm
Gewicht	33 kg

OPTIONEN

Sockel	400x500x800h mm 65 kg
--------	-----------------------

ABMESSUNGEN

A	160 mm
B	190 mm
C	150 mm
D	395 mm
E	265 mm
F	465 mm
G	680 mm
H	530 mm
I	540 mm



VERSANDDATEN (Verpackungsabmessungen)

Modelle	Länge	Tiefe	Höhe	Gewicht
B2	80 cm	68 cm	82 cm	50 kg
Piedistallo / Stand	70 cm	73 cm	100 cm	76 kg