



RAUCH®

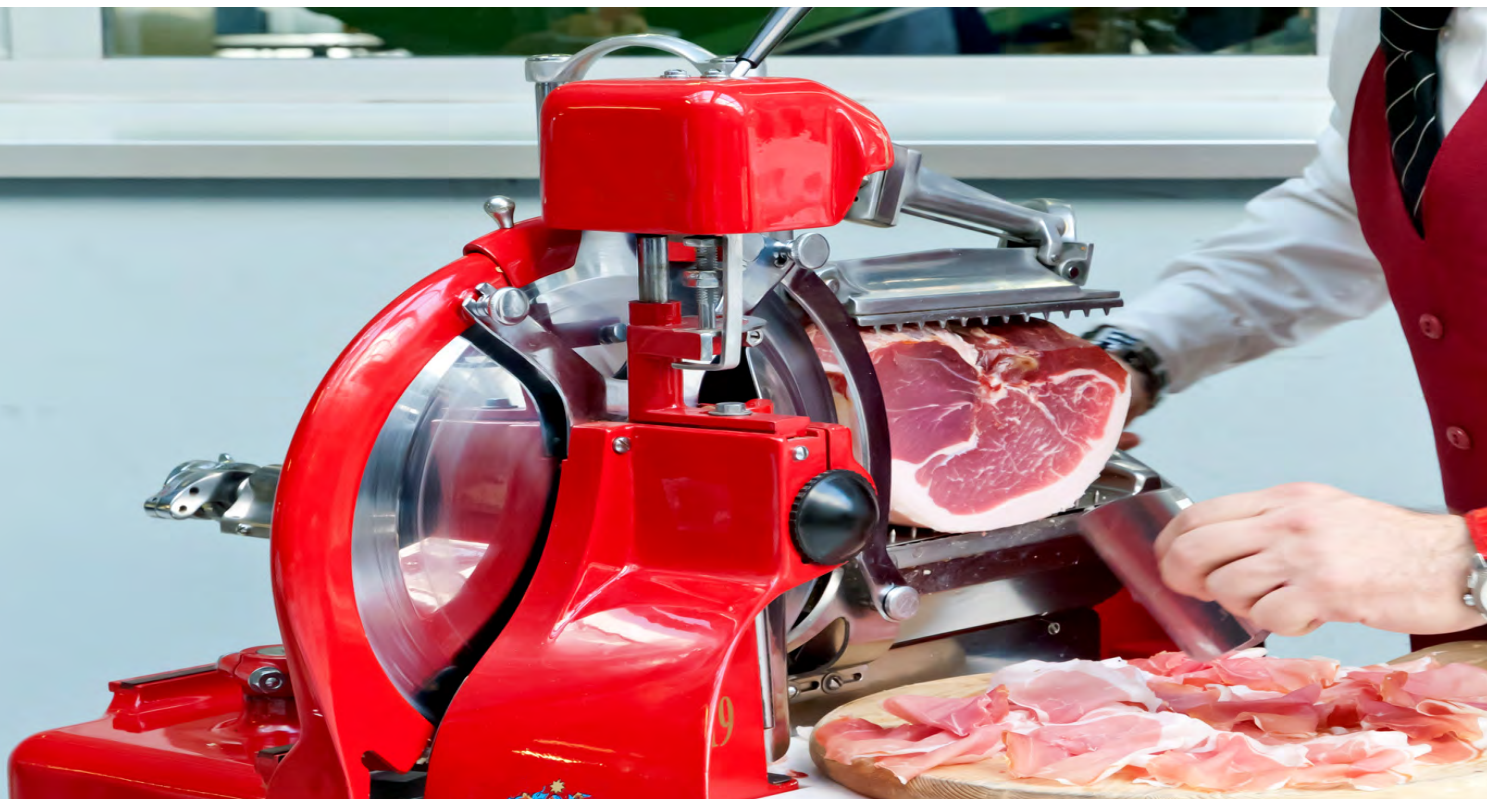
Unser ausgezeichneter Service für Ihr Zufriedenheit Reparaturen-Service-Wartung-Restauraton

Berkel B2

BERKEL



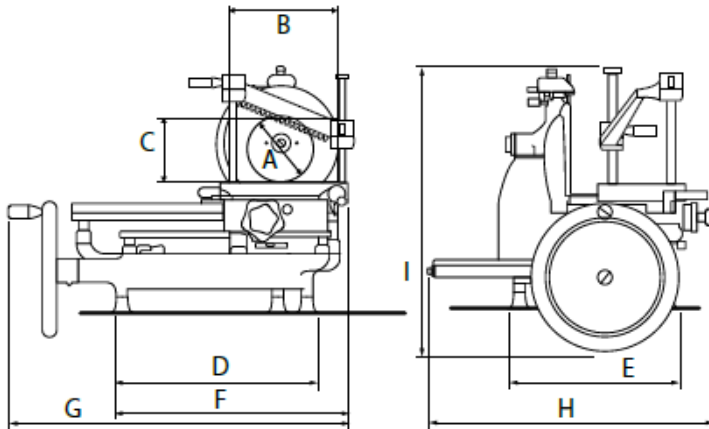
www.rauch.co.at





Unser ausgezeichnete Service für Ihr Zufriedenheit Reparaturen-Service-Wartung-Restoration

	A	B	C	D	E	F	G	H	I	Ø Lama Ø Blade Ø Lame Ø Messer	Spessore taglio Cut thickness Epaisseur de coupe Schnittstärke	Peso netto Net weight Poids net Nettogewicht	Dimensione imballo Packaging dimensions Verpack. abmessunge Dim. emballage	Piedistallo Stand Socle Sockel	Imballo piedistallo Stand packaging Emballage Socle Sockel Verpack.
	mm	mm	mm	mm	mm	mm	mm	mm	mm	mm	mm	kg	cm - kg	cm - kg	cm - kg
B2	160	190	150	395	265	465	680	530	540	265	0 - 2	33	80x68x82h - 50	40x50x80h - 65	70x73x100h - 76



- Manuelle Schwungrad-Aufschnittmaschine
- Blütenverziertes Schwungrad*
- Elementen aus Aluminium und Edelstahl
- Auffangplatte aus technischem Polymer
- Die Füße können in zwei verschiedenen Konfigurationen montiert werden
- Schnellvorschub- und Rückkehrsystem der Platte
- Integrierter Schleifapparat
- System zur Einstellung der Scheibenstärke mit dezimalem Vorschub
- Oberplatte, Schneidgutplatte, Auffangplatte und Schleifapparat können für die Reinigung mühelos entfernt werden
- Messerschutz teilweise abnehmbar, für eine bessere Sicherheits- und Sauberkeitsgarantie

