



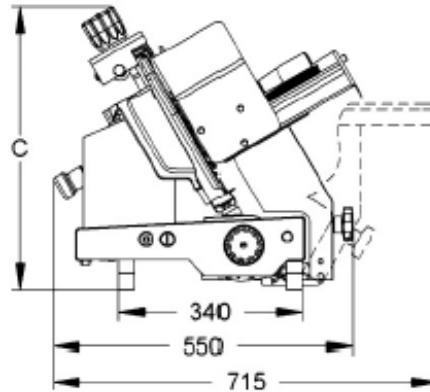
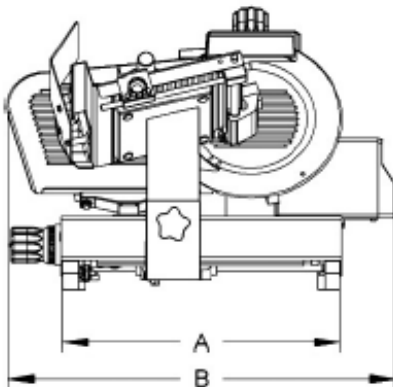
RAUCH®

Unser ausgezeichnete Service für Ihr Zufriedenheit Reparaturen-Service-Wartung-Restaurations

Profi Aufschnittmaschine MAT300 Edelstahlausführung



www.rauch.co.at



- A mm. 550
- B mm. 700
- C mm. 735
- D mm. 480
- E mm. 585
- F mm. 770
- G mm. 490
- H mm. 50

Messer Ø mm.292
 230V
 Kg. 77
 C.V. / HP. 0,4
 Máx. Durchmesser Schnittgut Ø mm.195
 Máx. Ø mm.265X160

MERKMALE

- Schräge Bauweise
- Kompakt und Leistungsstark
- Exakte Führungsrillen in Anschlag, Schlitten und Messerabdeckplatte
- Motor mit doppelt kugellagertem Getriebe
- Kühle Flächen mit Luftkühlsystem
- Geschlossene Messerabdeckplatte
- Hochwertige Kunststoffe - bruchfest und chemikalienbeständig
- Entspanntes Arbeiten durch optimale Gleiteigenschaften
- Ergonomische Bedienung des Resthalters durch einen schwenkbaren Griff
- Leicht laufender Schlitten- innenliegende Führung
- Glatte überall frei zugängliche Flächen
- Freilaufendes Messer
- Schlitten, Messerabdeckplatte und Abstreifer sind abnehmbar
- Spezial- Hochleistungsmesser mit schmaler Messerwarte

MOD.	A	B	C	D	E	F	G	H	Blade / Lame Cuchilla / Messer Ø mm.	Kg.	H.P./CV.	Cutting capacity / Capacité de coupe Capacidad de corte / Shreidvermögen	
												Máx. Ø mm.	Máx. mm.
MA - 300	550	700	735	480	585	770	490	50	292	77	0,4	195	265 x 160
MA - 350	585	780	810	480	670	925	530	75	350	83	0,4	250	305 x 205

