



**RAUCH®**

Unser ausgezeichneter Service für Ihr Zufriedenheit    Reparaturen-Service-Wartung-Restauration

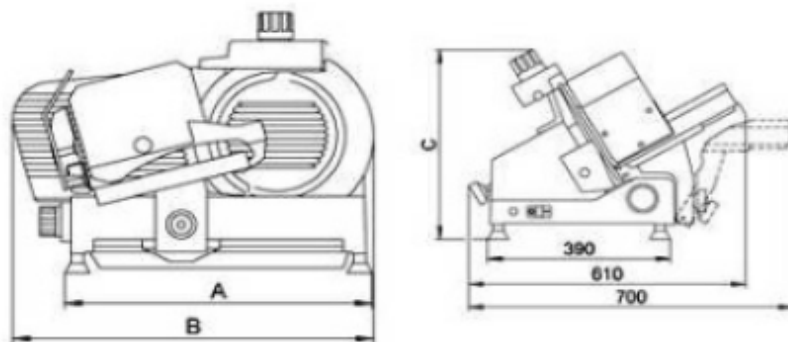
## Profi Aufschnittmaschine USA



[www.rauch.co.at](http://www.rauch.co.at)



- Schräge Bauweise in hochwertiger Aluminiumausführung
- Kompakt und Leistungsstarker Antrieb
- Schlitten und Messerabdeckplatte aus 18/8 Edelstahl
- Hochwertige Kunststoffe - bruchfest und chemikalienbeständig
- Entspanntes Arbeiten durch optimale Schlitten Gleiteigenschaften
- Ergonomische Bedienung des Restehalters durch einen schwenkbaren Griff
- Leicht laufender Schlitten- innenliegende Führung
- Glatte überall frei zugängliche Flächen
- Freilaufendes Spezialmesser mit flacher Brust
- Schlitten, Messerabdeckplatte und Abstreifer sind abnehmbar
- Angebauter Schleifapparat zu einfachen Messerschärfen



A mm. 535    B mm. 590    C mm. 425

- Messer Ø 250mm
- Eigengewicht: 28kg
- Anschluß: 230V / 50hz
- Leistung: 0,33 Kw
- Máx. Durchmesser Schnittgut Ø170mm
- Máx. Schnittgut 265X140mm

