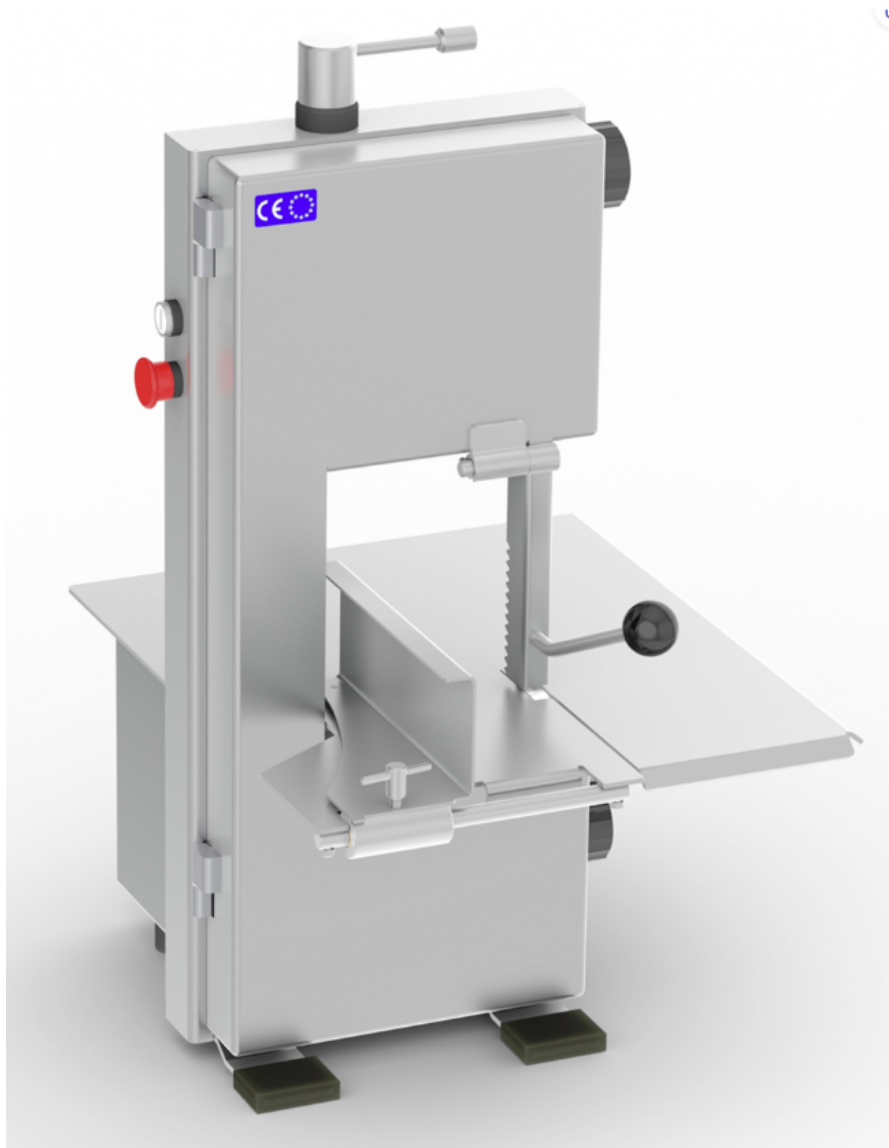




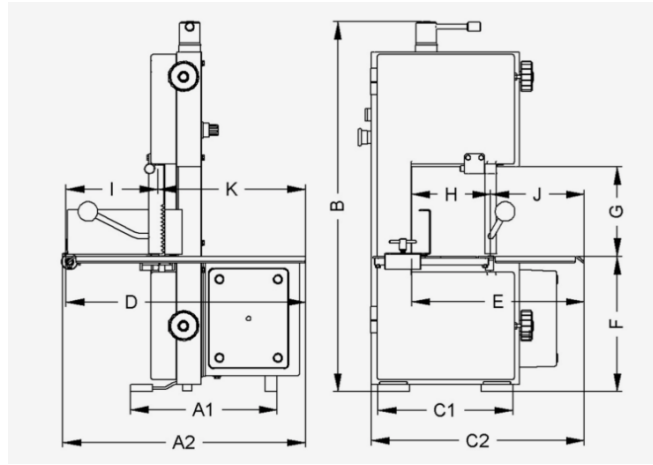
RAUCH[®]

Unser ausgezeichnete Service für Ihr Zufriedenheit Eich-Kalibrierservice-Reparaturen-Service-Wartung

Bandsäge Edelstahlausführung Serie BG 200 / 380 V



- Robuste 18/10 Edelstahlkonstruktion. · Konstruktion, um in rauen Umgebungen mit Zuverlässigkeit zu arbeiten. · Automatische voreingestellte Spannungsregelung. · Einfache Reinigung mit Wasserdruck. · Abnehmbare Reiniger für eine einfache Reinigung ohne Werkzeug. · Schutzart IP65. · Die Maschine entspricht der Richtlinie 2006/42/EG.



MODELL	ST-200
Ø RIEMENSCHLEIBE	200
A1	325
A2	540
B	825
C1	300
C2	475
D	530
E	385
F	300
G	180
H	175
ICH	205
J	210
K	325
KG.	57
CV./HP 3 PH/1 PH	1
KLINGE	1.600