

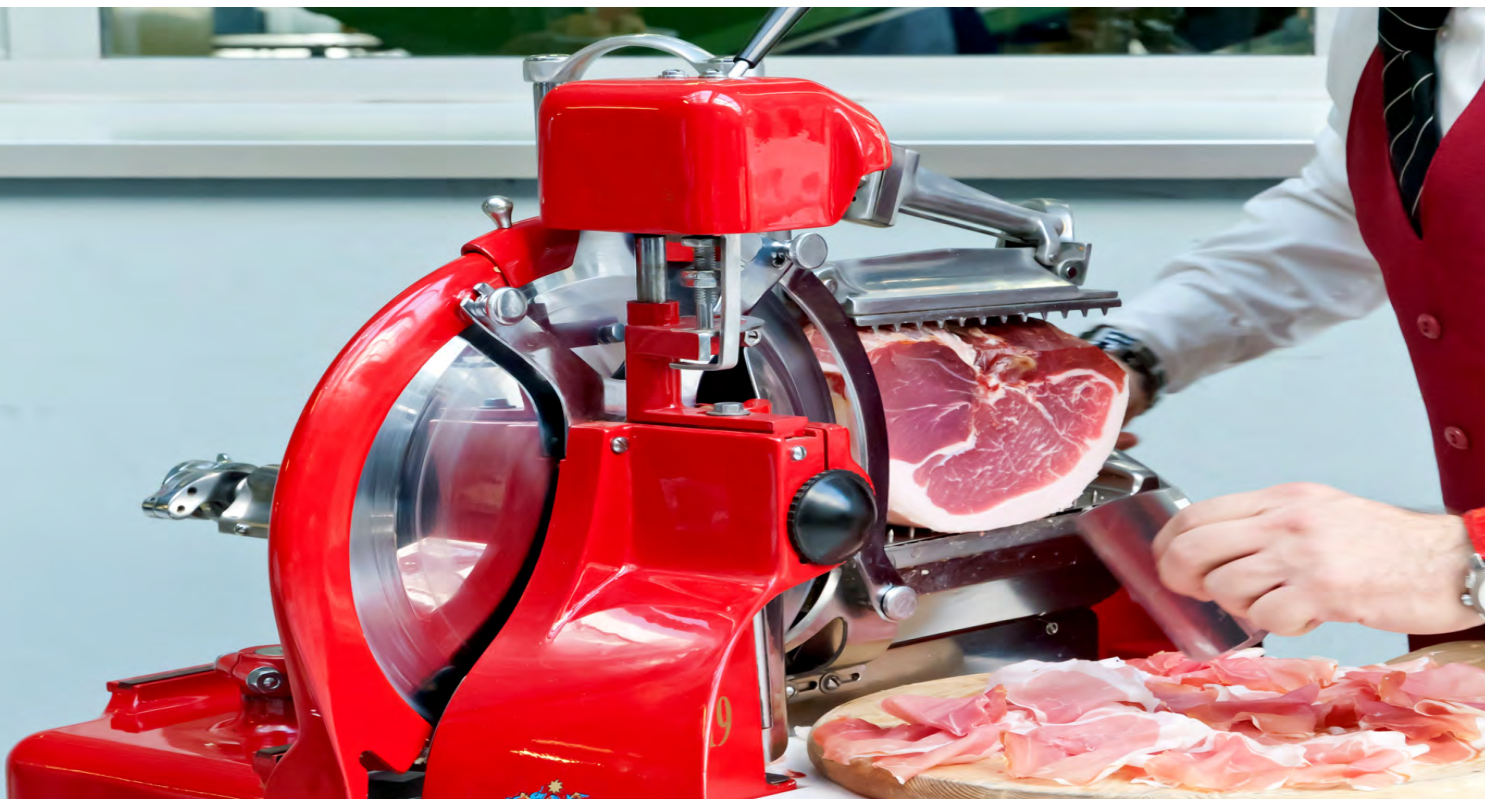


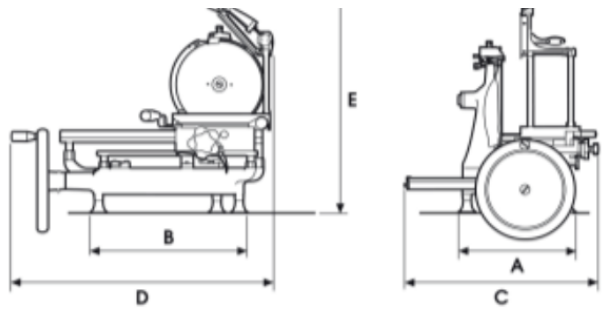
RAUCH®

Unser ausgezeichneter Service für Ihr Zufriedenheit Reparaturen-Service-Wartung-Restauration

Volano VL 250

www.rauch.co.at





F 250 VOLANO

A mm	290
B mm	380
C mm	520
D mm	680
E mm	510
kg	33

Diese Volano ähnelt optisch den frühen manuellen Aufschnittmaschinen, wie sie von Van Berkel vor über hundert Jahren erfunden wurden. Schwungradmaschinen dieser Größe sind ein Highlight für jedes Unternehmen oder gehobenen Haushalt. Das Messer und auch der automatische Schlitten werden durch das von Hand betriebene Schwungrad angetrieben. Schneiden Sie Ihren Schinken so dünn, dass Sie die Zeitung dadurch lesen können. Auch für den Einsatz in der Gastronomie ist diese manuelle Schinkenschneidemaschine geeignet. Sie erfüllt die Sicherheitsnormen und Hygieneanforderungen für den gewerblichen Einsatz.



Technische Daten Volano 250

Messergröße	250 mm
Schnittbreite	0 - 2,3 mm
Schnittstärkeneinstellung	8 Positionen
Schneidleistung L x H	18,5 x 15 cm
Maße L/B/H	68 x 52 x 51 cm
Gewicht	33 kg

Technische Daten im Vergleich	Volano 250	Volano 300	Volano Lusso	Volano 350	Volano 370	
Messergröße	250	300	300	350	370	mm
Schnittbreite	0 - 2,3	0 - 2,5	0 - 2,5	0 - 2,5	0 - 2,7	mm
Schnittstärkeneinstellung	8 Positionen	9 Positionen	10 Positionen	9 Positionen	9 Positionen	
Schneidleistung L x H	18,5 x 15	23 x 18	23 x 18	27 x 24	27 x 25	cm
Maße L/B/H	68 x 52 x 51	72 x 60 x 74	75 x 54,5 x 72	87 x 71 x 80	87 x 71 x 80	cm
Gewicht	33	45,5	44	81	81	kg

