



Präzisionswaage PM 10.C32



Funktionen



Labelling



Plus/Minus Control



Percent Weighing



Totalizing



Parts counting



Newton unit measurement



Statistics



IR sensors



GLP Procedures



Animal weighing



Density determination



Replaceable unit



ALIBI Memory

Technische Daten

Metrological parameters	
Wägebereich [Max]	10 kg
Min. Belastung	0,5 g
Vorlast	1 kg
Zifferschritt [d]	0,01 g
Tarierbereich	-10 kg
Eichwert [e]	0,1 g

Metrological parameters	
Min. Einwaage USP	8,2 g
Min. Einwaage	0,82 g
Wiederholbarkeit (Max)	0,01 g
Wiederholbarkeit (5% Max)	0,004 g
Linearität	±0,03 g
Stabilisierungszeit	3 s
Justierung	intern (automatisch)
OIML-Klasse	II
Physical parameters	
Levelling system	manual
Display	5" grafisch farbiger
Waagschale	200×185 mm
Verpackungsgröße	520×520×280 mm
Nettogewicht	10 kg
Bruttogewicht	12,2 kg
Schutzart	IP 43
Communication interface	
Schnittstelle	2×RS232, USB-A, USB-B, Ethernet, Wi-Fi
Electrical parameters	
Stromversorgung	Adapter: 100-240V AC 50/60Hz 0,6A; 12V DC 1,2A Balance: 10 – 12V DC 1A max
Environmental conditions	
Umgebungstemperatur	+10 ÷ +40 °C

Wiederholbarkeit wird als Standardabweichung von 10 Wägezyklen ausgedrückt. Die Stabilisierungszeit ist abhängig von den Umgebungsbedingungen und der Geschwindigkeit bei Auflegen der Last auf der Waagschale; für FAST-Profil definiert.

* Wi-Fi® is a registered trademark of Wi-Fi® Alliance.



Zubehör

Displays
Granit-Antivibrationstisch
Barcodescanner
Anschlusskabel für Zigarettenanzünder
Netzteile
Thermische Drucker

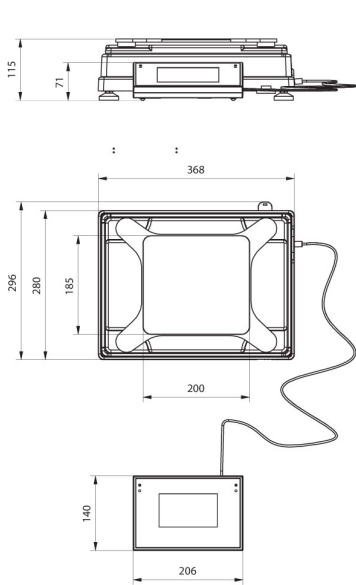
Schutzhauben
Antivibrationstische für Laborwaagen
Stative, Ausleger
Ausgang der Stromschnittstelle AP2-1
Kabel RS 232RS 485
Kabel RS 232 (Waage – Drucker EPSON)

Software

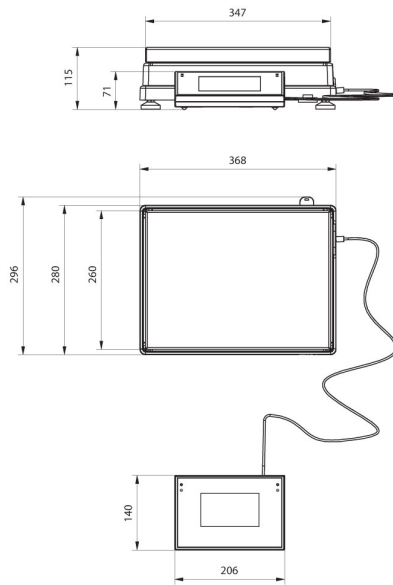
RAD KEY
R-LAB
E2R System

LabVIEW Driver
RADWAG Development Studio
R.Barcode

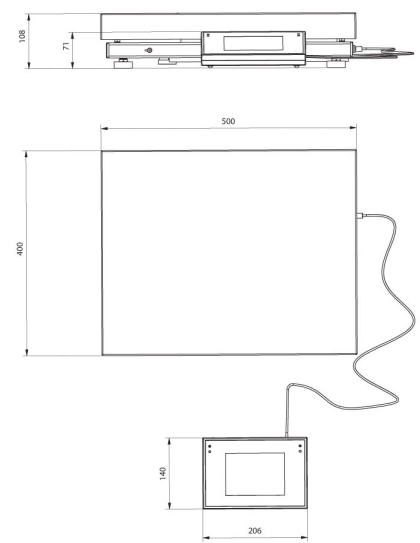
Abmessungen Gerät



PM C32, d = 0.01 g



PM C32, d = 0.1 g



PM C32: d = 0.5 g, d = 1 g