

Rauch

www.aufschnittmaschinen.at

Rauch



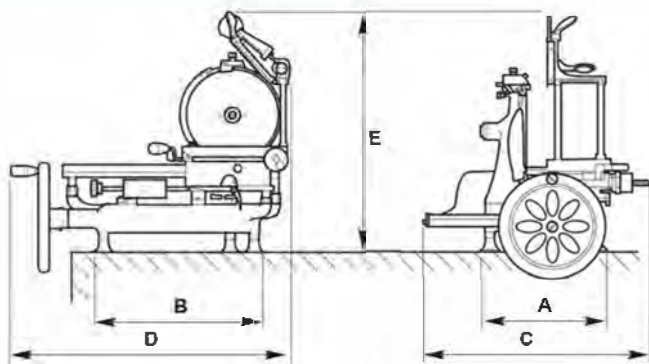
www.aufschnittmaschinen.at

Rauch

Nostalgia 300 VO-L

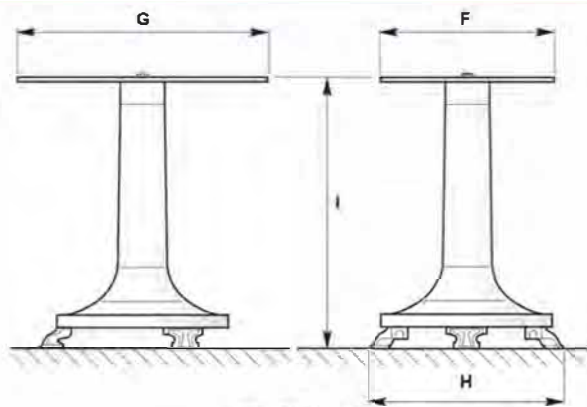


www.aufschnittmaschinen.at



F 300 VO-L

A mm	330
B mm	420
C mm	545
D mm	750
E mm	720
kg	44



Piedistallo

F mm	400
G mm	500
H mm	650
I mm	800
kg	46

 L'affettatrice modello **300 VO-L** costruita in alluminio e parti in acciaio, con una verniciatura a fuoco, ha il vantaggio di una rapida pulizia ed assoluta igiene. La macchina è a funzionamento manuale e può quindi lavorare anche in luoghi privi di energia elettrica. L'affilatoio incorporato semplifica il lavoro dell'operatore mantenendo efficiente il taglio perfetto del prodotto. Dotata di protezione ad anello attorno alla lama a norme CE, la **300 VO-L** è robusta, durevole ed affidabile.

CARATTERISTICHE TECNICHE

		F 300 VO-L	
Ø Lama	mm	300	100 CR6
Spessore di taglia	mm	0÷2,5	10 Posizioni
Taglio utile: L x H		230 x 180	


Garanzia: 2 anni.

 Made of aluminium with parts of steel and finishing, the **300 VO-L** slicer permits rapid cleaning and meets the most demanding sanitation requirements. This unit is fully hand-operated and does not need to be connected to the mains. The blade sharpener is built-in for effective and sharp cutting. Equipped with protection ring around its blade to CE Standards, the **300 VO-L** is a sturdy, long-lasting and effective slicing unit.

SPECIFICATIONS

		F 300 VO-L	
Ø Blade	mm	300	100 CR6
Cut thickness range	mm	0÷2,5	10 Cutting positions
Cut: L x H		230 x 180	


Warranty: 2 years.

 Fabriquée en aluminium avec pièces en acier et laquée, la trancheuse **300 VO-L** garantit hygiène absolue et nettoyage rapide. Son fonctionnement complètement manuel la rend indispensable surtout quand il n'y a pas de courant électrique. Un affûteur incorporé simplifie le travail de l'opérateur car le tranchant de la lame est toujours parfait. **300 VO-L** est équipée d'une bague de protection autour de la lame selon les normes CE. C'est une machine robuste, indestructible et fiable.

SPECIFICATIONS

		F 300 VO-L	
Ø lame	mm	300	100 CR6
Épaisseur de coupe	mm	0÷2,5	10 Positions de coupe
Surface de coupe: L x H		230 x 180	

Garantie: 2 années.

 Die Aufschnittmaschine Model **300 VO-L**, hergestellt aus Aluminium und Stahlteilen mit Feuerlackierung in, hat den Vorteil einer schnellen und leichten Reinigung und damit der absoluten Hygiene. Die Maschine wird von Hand betrieben und kann folglich auch in Räumen ohne Strom arbeiten. Die eingebaute Schleifvorrichtung vereinfacht die Arbeit des Bediennenden und hält den Schnitt der Ware perfekt. Versehen mit einem Ringschutz um das Messer nach EG-Richtlinien, ist die **300 VO-L** robust, zuverlässig und von langer Lebensdauer.

TECHNISCHE EIGENSCHAFTEN

		F 300 VO-L	
Ø Klingendurchmesser	mm	300	100 CR6
Schnittstärke	mm	0÷2,5	10 Schnittposition
Nutzschnitt: L x H		230 x 180	

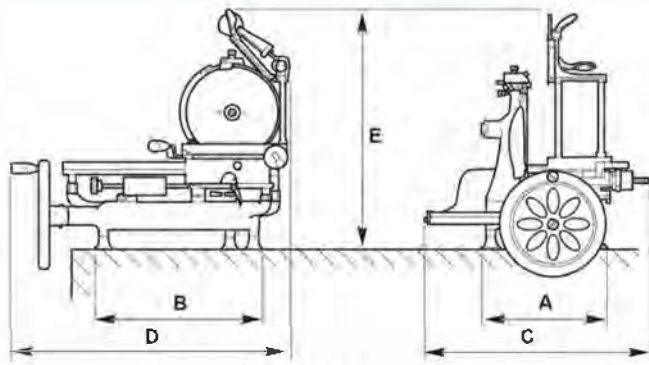
Garantie: 2 Jahre.

Rauch

Nostalgia 350 VO-L

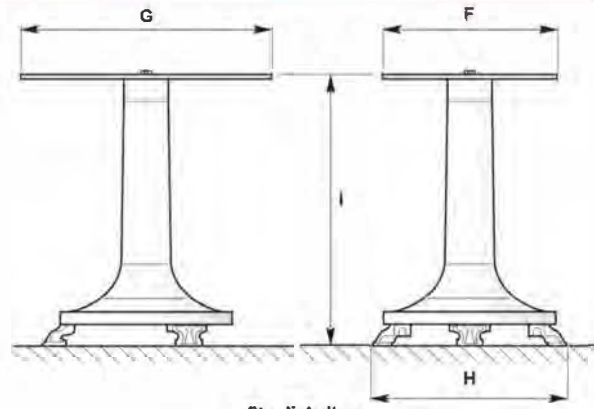


www.aufschnittmaschinen.at




F 350 VO-L

A mm	400
B mm	520
C mm	640
D mm	930
E mm	760
kg	62



Piedistallo

F mm	450
G mm	550
H mm	650
I mm	800
kg	64

 L'affettatrice modello **350 VO-L** costruita in alluminio e parti in acciaio, con una verniciatura a fuoco, ha il vantaggio di una rapida pulizia ed assoluta igiene. La macchina è a funzionamento manuale e può quindi lavorare anche in luoghi privi di energia elettrica. L'affilatoio incorporato semplifica il lavoro dell'operatore mantenendo efficiente il taglio perfetto del prodotto. Dotata di protezione ad anello attorno alla lama a norme CE, la **350 VO-L** è robusta, durevole ed affidabile.

CARATTERISTICHE TECNICHE

		F 350 VO-L	
Ø Lama	mm	350	100 CR6
Spessore di taglio	mm	0÷3	10 Posizioni
Taglio utile: L x H		270 x 240	


Garanzia: 2 anni.

 Made of aluminium with parts of steel and finishing, the **350 VO-L** slicer permits rapid cleaning and meets the most demanding sanitation requirements. This unit is fully hand-operated and does not need to be connected to the mains. The blade sharpener is built-in for effective and sharp cutting. Equipped with protection ring around its blade to CE Standards, the **350 VO-L** is a sturdy, long-lasting and effective slicing unit.

SPECIFICATIONS

		F 350 VO-L	
Ø Blade	mm	350	100 CR6
Cut thickness range	mm	0÷3	10 Cutting positions
Cut: L x H	mm	270 x 240	

Warranty: 2 years.

 Fabriquée en aluminium avec pièces en acier et laquée, la trancheuse **350 VO-L** garantit hygiène absolue et nettoyage rapide. Son fonctionnement complètement manuel la rend indispensable surtout quand il n'y a pas de courant électrique. Un affûteur incorporé simplifie le travail de l'opérateur car le tranchant de la lame est toujours parfait. **350 VO-L** est équipée d'une bague de protection autour de la lame selon les normes CE. C'est une machine robuste, indestructible et fiable.

SPECIFICATIONS

		F 350 VO-L	
Ø lame	mm	350	100 CR6
Épaisseur de coupe	mm	0÷3	10 Positions de coupe
Surface de coupe: L x H	mm	270 x 240	

Garantie: 2 années.

 Die Aufschnittmaschine Model **350 VO-L**, hergestellt aus Aluminium und Stahlteilen mit Feuerlackierung in, hat den Vorteil einer schnellen und leichten Reinigung und damit der absoluten Hygiene. Die Maschine wird von Hand betrieben und kann folglich auch in Räumen ohne Strom arbeiten. Die eingebaute Schleifvorrichtung vereinfacht die Arbeit des Bediennenden und hält den Schnitt der Ware perfekt. Versehen mit einem Ringschutz um das Messer nach EG-Richtlinien, ist die **350 VO-L** robust, zuverlässig und von langer Lebensdauer.

TECHNISCHE EIGENSCHAFTEN

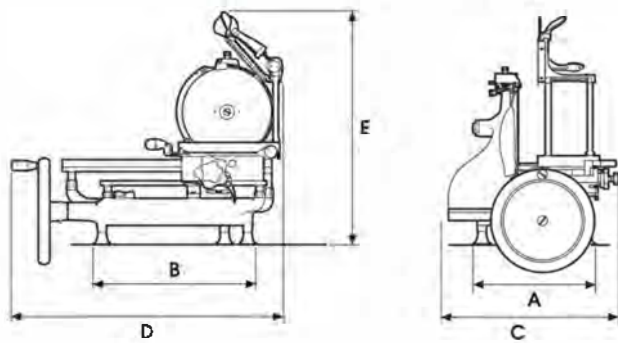
		F 350 VO-L	
Ø Klingendurchmesser	mm	350	100 CR6
Schnittstärke	mm	0÷3	10 Schnittposition
Nutzschnitt: L x H	mm	270 x 240	

Garantie: 2 Jahre.

Rauch

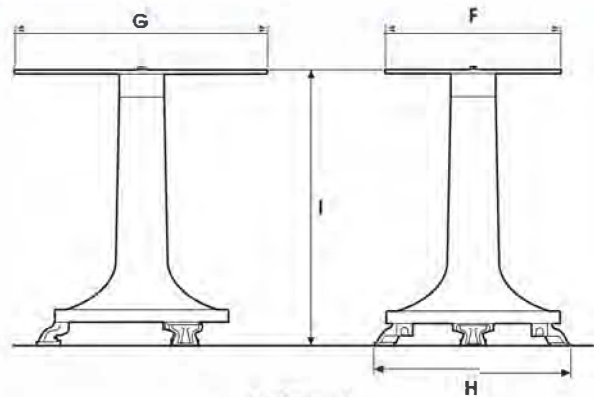
300 VOLANO C





VL300-C VOLANO

A mm	300
B mm	430
C mm	630
D mm	720
E mm	700
kg	43,3



Piedistallo

F mm	400
G mm	500
H mm	650
I mm	800
kg	46

 L'affettatrice modello **300 VOLANO** costruita in alluminio e parti in acciaio, con una verniciatura a fuoco vivo, ha il vantaggio di una rapida pulizia ed assoluta igiene. La macchina è a funzionamento manuale e può quindi lavorare anche in luoghi privi di energia elettrica. L'affilatoio incorporato semplifica il lavoro dell'operatore mantenendo efficiente il taglio perfetto del prodotto. Dotata di protezione ad anello attorno alla lama a norme CE, la **300 VOLANO** è robusta, durevole ed affidabile.

CARATTERISTICHE TECNICHE

VL 300 VO C

Ø Lama	mm	300	100 CR6
Spessore di taglio	mm	0 ± 2,5	9 Posizioni
Taglio utile: L x H	mm	230 x 175	

Garanzia: 2 anni.


 Made of aluminium with parts of steel and brilliant finishing, the **300 VOLANO** slicer permits rapid cleaning and meets the most demanding sanitation requirements, this unit is fully hand-operated and does not need to be connected to the mains. The blade sharpener is built-in for effective and sharp cutting. Equipped with protection ring around its blade to CE Standards, the **300 VOLANO** is a sturdy, long-lasting and effective slicing unit.

SPECIFICATIONS

VL 300 VO C

Ø Blade	mm	300	100 CR6
Cut thickness range	mm	0 ± 2,5	9 Cutting positions
Cut: L x H	mm	230 x 175	

Warranty: 2 years.

 Fabriquée en aluminium avec pièces en acier et laquée vif, la trancheuse **300 VOLANO** garantit hygiène absolue et nettoyage rapide. Son fonctionnement complètement manuel la rend indispensable surtout quand il n'y a pas de courant électrique. Un affûteur incorporé simplifie le travail de l'opérateur car le tranchant de la lame est toujours parfait. **300 VOLANO** est équipée d'une bague de protection autour de la lame selon les normes CE. C'est une machine robuste, indestructible et fiable.

SPECIFICATIONS

VL 300 VO C

Ø lame	mm	300	100 CR6
Epaisseur de coupe	mm	0 ± 2,5	9 Positions de coupe
Surface de coupe: L x H	mm	230 x 175	

Garantie: 2 années.

 Die Aufschnittmaschine Model **300 VOLANO**, hergestellt aus Aluminium und Stahlteilen mit Feuerlackierung in leuchtendem, hat den Vorteil einer schnellen und leichten Reinigung und damit der absoluten Hygiene. Die Maschine wird von Hand betrieben und kann folglich auch in Räumen ohne Strom arbeiten. Die eingebaute Schleifvorrichtung vereinfacht die Arbeit des Bediennenden und hält den Schnitt der Ware perfekt. Versehen mit einem Ringschutz um das Messer nach EG-Richtlinien, ist die **300 VOLANO** robust, zuverlässig und von langer Lebensdauer.

TECHNISCHE EIGENSCHAFTEN

F 300 VO C

Ø Klingendurchmesser	mm	300	100 CR6
Schnittstärke	mm	0 ± 2,5	9 Schnittposition
Nutzschnitt: L x H	mm	230 x 175	

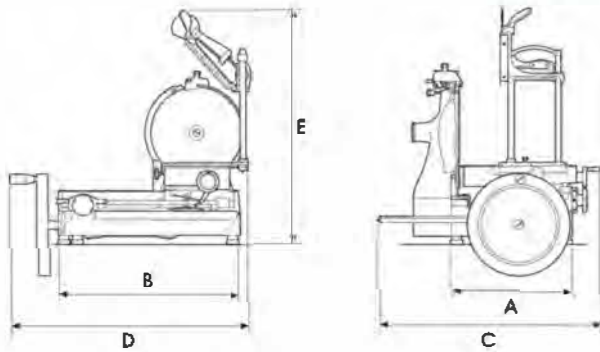
Garantie: 2 Jahre.

Rauch

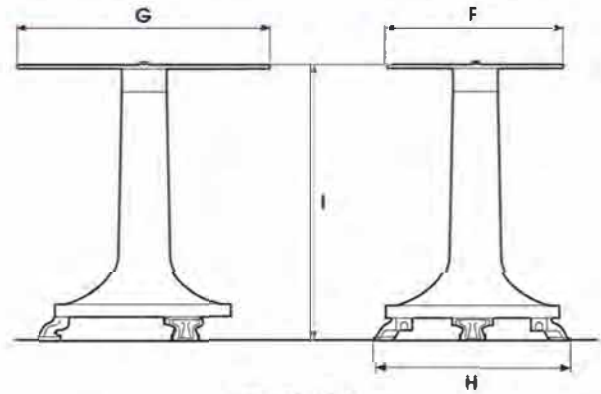
350-370 VO



www.aufschnittmaschinen.at





	F 350 VOLANO	F 370 VOLANO
A mm	400	400
B mm	650	650
C mm	710	710
D mm	870	870
E mm	800	800
kg	81	81



Piedistallo	
F mm	450
G mm	700
H mm	650
I mm	800
kg	53

 L'affettatrice modello **350/370 VOLANO** costruita in alluminio e parti in acciaio, con una verniciatura a fuoco vivo, ha il vantaggio di una rapida pulizia ed assoluta igiene. La macchina è a funzionamento manuale e può quindi lavorare anche in luoghi privi di energia elettrica. L'affilatoio incorporato semplifica il lavoro dell'operatore mantenendo efficiente il taglio perfetto del prodotto. Dotata di protezione ad anello attorno alla lama a norme CE, la **350/370 VOLANO** è robusta, durevole ed affidabile.

 Made of aluminium with parts of steel and brilliant finishing the **350/370 VOLANO** slicer permits rapid cleaning and meets the most demanding sanitation requirements. This unit is fully hand-operated and does not need to be connected to the mains. The blade sharpener is built-in for effective and sharp cutting. Equipped with protection ring around its blade to CE Standards, the **350/370 VOLANO** is a sturdy, long-lasting and effective slicing unit.

 Fabriquée en aluminium avec pièces en acier et laquée vive, la trancheuse **350/370 VOLANO** garantit hygiène absolue et nettoyage rapide. Son fonctionnement complètement manuel la rend indispensable surtout quand il n'y a pas de courant électrique. Un affûteur incorporé simplifie le travail de l'opérateur car le tranchant de la lame est toujours parfait. **350/370 VOLANO** est équipée d'une bague de protection autour de la lame selon les normes CE. C'est une machine robuste, indestructible et fiable.

 Die Aufschnittmaschine Model **350/370 VOLANO**, hergestellt aus Aluminium und Stahlteilen mit Feuerlackierung in leuchtendem, hat den Vorteil einer schnellen und leichten Reinigung und damit der absoluten Hygiene. Die Maschine wird von Hand betrieben und kann folglich auch in Räumen ohne Strom arbeiten. Die eingebaute Schleifvorrichtung vereinfacht die Arbeit des Bediennenden und hält den Schnitt der Ware perfekt. Versehen mit einem Ringschutz um das Messer nach EG-Richtlinien, ist die **350/370 VOLANO** robust, zuverlässig und von langer Lebensdauer.

CARATTERISTICHE TECNICHE	F 350 VO	F 370 VO
Ø Lama	mm 350 100 CR6	370 100 CR6
Spessore di taglio	mm 0 ÷ 2,5 9 Posizioni	0 ÷ 2,7 9 Posizioni
Taglio utile: L x H	mm 270 x 240	270 x 250

Garanzia: 2 anni.

SPECIFICATIONS	F 350 VO	F 370 VO
Ø Blade	mm 350 100 CR6	370 100 CR6
Cut thickness range	mm 0 ÷ 2,5 9 Cutting positions	0 ÷ 2,7 9 Cutting positions
Cut: L x H	mm 270 x 240	270 x 250

Warranty: 2 years.

SPECIFICATIONS	F 350 VO	F 370 VO
Ø Lame	mm 350 100 CR6	370 100 CR6
Épaisseur de coupe	mm 0 ÷ 2,5 9 Positions de coupe	0 ÷ 2,7 9 Positions de coupe
Surface de coupe: L x H	mm 270 x 240	270 x 250

Garantie: 2 années.

TECHNISCHE EIGENSCHAFTEN	F 350 VO	F 370 VO
Ø Klingendurchmesser	mm 350 100 CR6	370 100 CR6
Schnittstärke	mm 0 ÷ 2,5 9 Schnittposition	0 ÷ 2,7 9 Schnittposition
Nutzschnitt: L x H	mm 270 x 240	270 x 250

Garantie: 2 Jahre.

Stellfuß

Rauch





A.Rauch GmbH
Liebenauer Hauptstrasse 138
8041 Graz

www.aufschnittmaschinen.at
e-anfrage@rauch.co.at
Hotline (+43) 0316 81 68 210

Rauch