

RED LINE 250-220

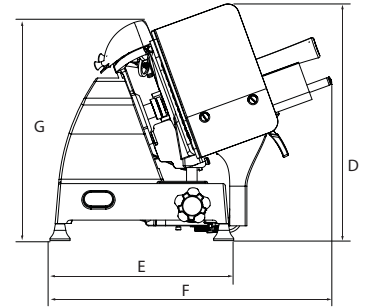
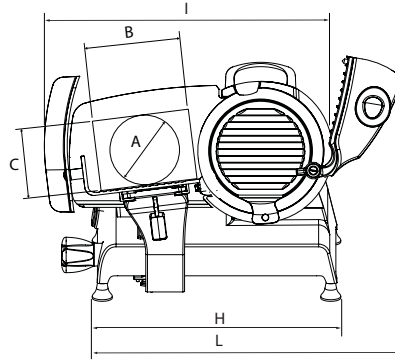
RAUCH[®]
www.rauch.co.at

Von seiner langjährigen Erfahrung im Profibereich inspiriert führt Berkel ein neues Konzept von Aufschnittmaschine ein – eine kompakte Linie, die auf die Faszination eines eleganten Designs setzt und mit außergewöhnlichen Leistungen überrascht. Red Line ist die erste elektrische Aufschnittmaschine, die als Designerstück entworfen, mit professionellen Eigenschaften geplant und aus einer speziellen Alulegierung gefertigt wurde. Benutzerfreundlichkeit und fortschrittliche technische Lösungen garantieren ein perfektes Schneidergebnis – jeden Tag.

- Klindedurchmesser von 25 cm
aus verchromten Stahl mit professionellem Profil
- professioneller Tisch mit automatischem Entriegelungssystem
- automatisches System zum Entfernen der Messerhaube
- integrierter Schleifapparat
- integriertes System zur millimetergenauen Einstellung der Scheibenstärke
- erhältlich in rot, schwarz und creme



RED LINE 220-250



TECHNISCHE MERKMALE

	220	250
Schnittleistung (rund)	168 mm	178 mm
Schnittleistung (rechteckig)	185x160 mm	185x175 mm
Max. Schnittstärke	14 mm	14 mm
Kilngedurchmesser	220 mm	250 mm
Gewicht	22 kg	22 kg
Motorleistung	0,19 kW	0,19 kW

ABMESSUNGEN

	220	250
A	168 mm	178 mm
B	185 mm	185 mm
C	160 mm	175 mm
D	395 mm	395 mm
E	320 mm	320 mm
F	505 mm	505 mm
G	390 mm	390 mm
H	435 mm	435 mm
I	490 mm	515 mm
L	580 mm	570 mm

