



RAUCH[®]

Unser ausgezeichneter Service für Ihr Zufriedenheit Reparaturen-Service-Wartung-Restaurations

Berkel Red Line 300 RL

BERKEL



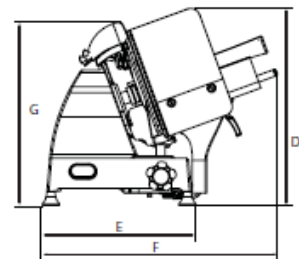
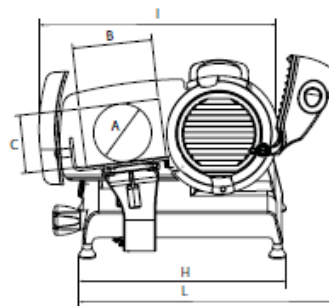
www.rauch.co.at





Unser ausgezeichnete Service für Ihr Zufriedenheit Reparaturen-Service-Wartung-Restoration

- Professionelle Aufschnittmaschine mit einem modernen und eleganten Design
- Elegantes Einrichtungselement, das auch erlesenste Räume auszeichnet
- Weiche und geschwungene Linien, große Zwischenräume für eine schnelle und sorgfältige Reinigung
- Struktur aus einer speziellen Alulegierung
- Messer aus verchromtem Stahl mit professionellem Profil
- Hochprofessionelle Schneidekapazität und Funktionalität
- Fortschrittliche Sicherheitsvorrichtungen
- Professioneller Tisch mit automatischem Entriegelungssystem
- Automatisches System zum Entfernen der Messerhaube
- Integriertes System zur millimetergenauen Einstellung der



	A	B	C	D	E	F	G	H	I	L	Ø Lama Ø Blade	Ø Lama Ø Messer	Spessore taglio Cut thickness	Epaisseur de coupe Schnittbreite	Peso netto Net weight	Poids net	Nettopgewicht	Potenza motore Motor rating	Puissance moteur Motorleistung	Specifiche elettriche Electrical specifications	Caratteristiche elettriche Elektrische Eigenschaften
	mm	mm	mm	mm	mm	mm	mm	mm	mm	mm	mm	mm	mm	kg	kg	kg	kW	kW	V - Hz	V - Hz	
RL300	230	245	225	480	380	475	430	485	635	630	300	0 - 12			27			0,31		230 - 50	

