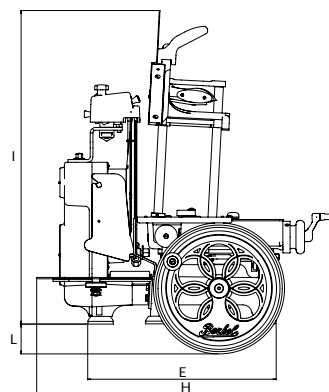
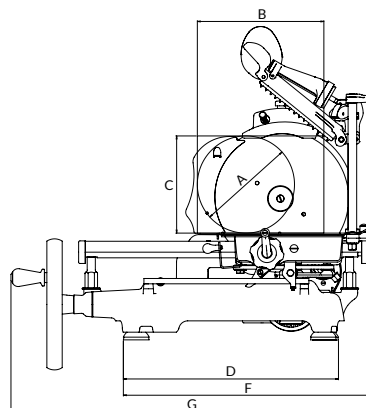


Berkel TRIBUTE



A B C D E F G H I L
mm mm mm mm mm mm mm mm mm mm

Ø Lama
Ø Blade
Ø Lama
Ø Messer
Spessore taglio
Cut thickness
Epaisseur de coupe
Schnittbreite
Peso netto
Net weight
Poids net
Nettogewicht

Dimensione imballo
Packaging dimensions
Dim. emballage
Verpack. abmessungen

Piedistallo
Stand
Socle
Sockel

Imballo piedistallo
Stand packaging
Emballage Socle
Sockel Verpack.

	A	B	C	D	E	F	G	H	I	L	Ø Lama	Spessore taglio	Peso netto	Dimensione imballo	Piedistallo	Imballo piedistallo
	mm	mm	mm	mm	mm	mm	mm	mm	mm	mm	mm	mm	kg	cm - kg	cm - kg	cm - kg
TRIBUTE	210	270	210	470	415	555	805	670	700	70	300	0 - 1,5	52	86x79x66h - 56	58x58x78h - 45	70x73x100h - 76



- Manuelle Schwungrad-Aufschnittmaschine
- Blütenverziertes Schwungrad*
- Auffangplatte mit Elementen aus Edelstahl
- Die FüÙe können in zwei verschiedenen Konfigurationen montiert werden
- Schnellvorschub- und Rückkehrsystem der Platte
- Integrierter Schleifapparat
- System zur Einstellung der Scheibenstärke mit dezimalem Vorschub
- Oberplatte, Schneidgutplatte, Auffangplatte und Schleifapparat können für die Reinigung mühelos entfernt werden
- Messerschutz teilweise abnehmbar, für eine bessere Sicherheits- und Sauberkeitsgarantie